



CARACTERISTICAS

- Presión de trabajo: 2000-3000-5000 PSI
- Extremos, Roscados S/API 6A, Bridado S/ANSI B 16.5 /API 6A, Butt Weld,Weco.
- Cara a cara: S/ANSI B 16.10 /API 6A
- Ensayos según API 6 A/ API 598
- Internos adecuados según servicio.



La empresa =2A=

Fabrica y comercializa válvulas, equipos y accesorios para todo tipo de industria. Todos los productos son diseñados y ensayados según normas internacionales de fabricación como: API, ANSI, ASME, ASTM, MSS, BSI, etc.

Contamos con:

División Válvulas: Esféricas, esclusas, globo, retenciones, filtros Y.

División Equipos: Puentes de producción, inyección, colectores modulares, skid con manifold .etc

División Accesorios: Tees, cruces, bridas API, ANSI, bridas adaptadoras, nipples, tapones, carretes adaptadores, tubing, casing, etc.

2A cuenta con una importante línea de productos de muy buena calidad, desarrollada tras larga experiencia y perfeccionamiento en el desarrollo de los productos.

Los procesos de 2A están documentados siguiendo los lineamientos de nuestro Sistema de Aseguramiento de la Calidad, el cual responde a la NORMA ISO 9001.

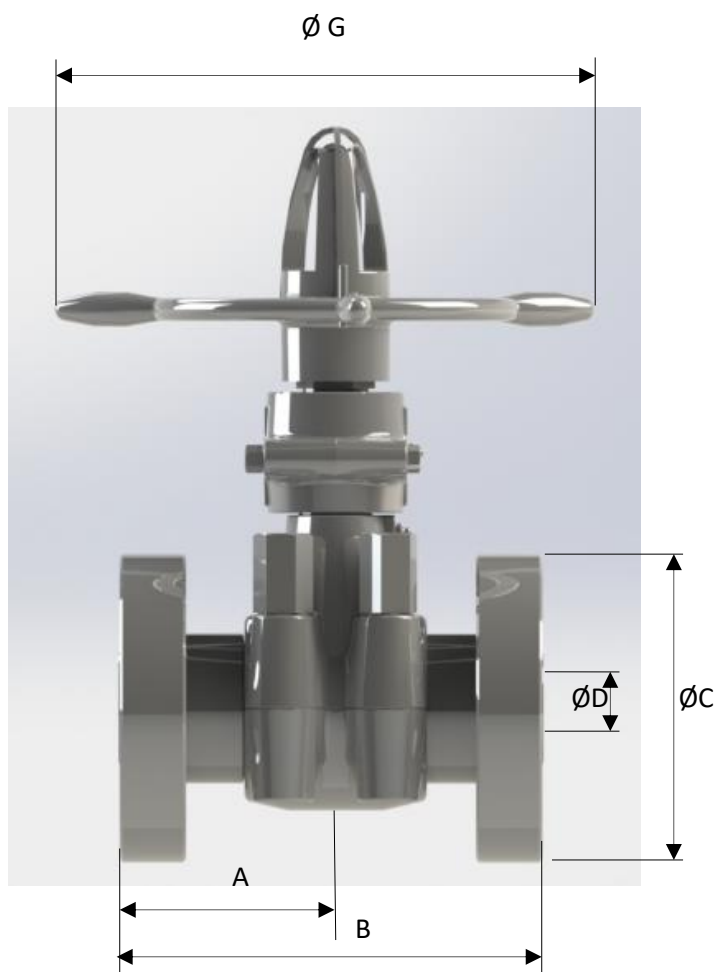
2A es compromiso total con la Calidad, servicio post venta, asesoramiento técnico y satisfacción al cliente.

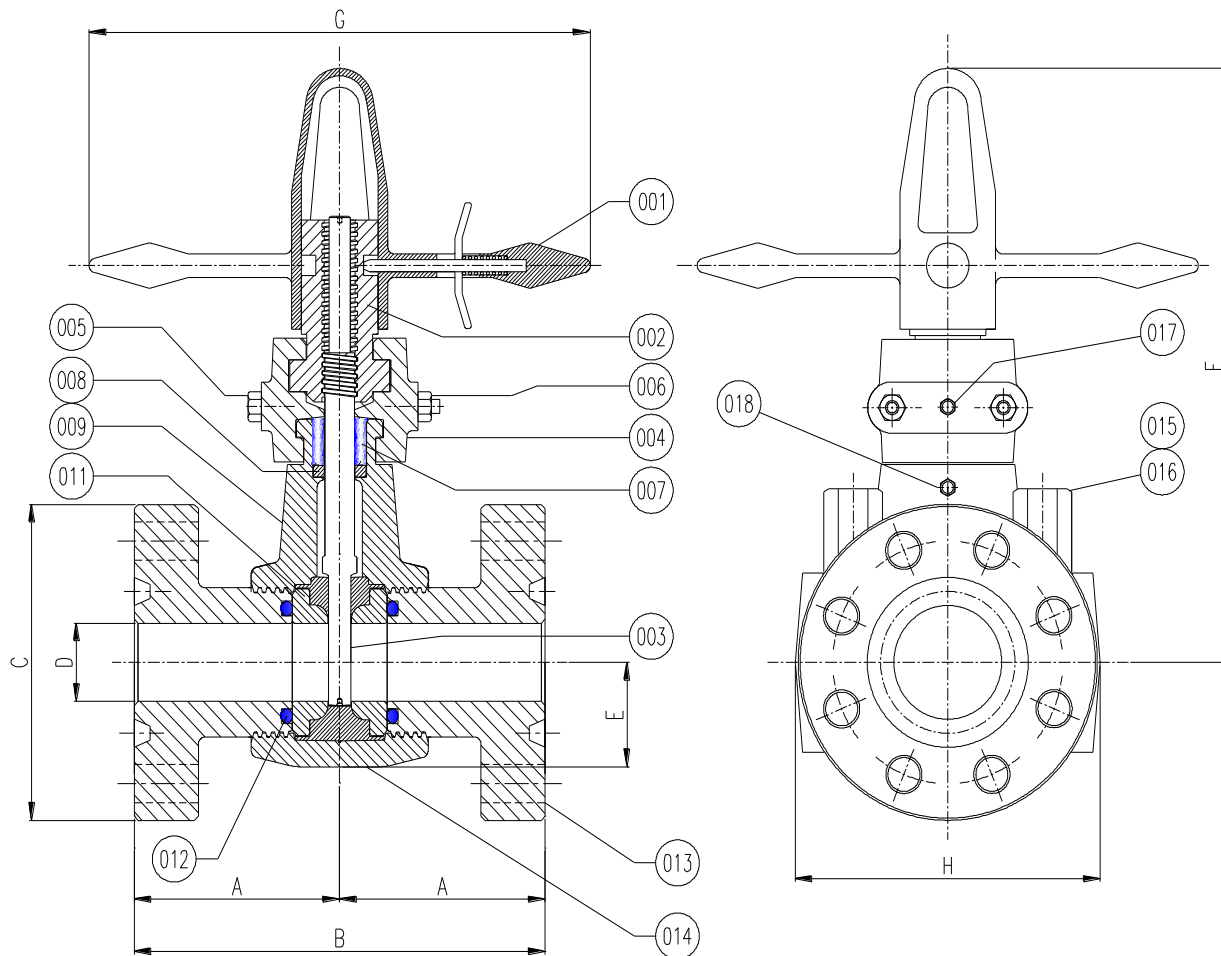
Las válvulas esclusa =**2A**= **son 100% de fabricación Nacional** aseguran un cierre estanco, flujo bi-direccional, paso total o reducido son de fácil mantenimiento en línea.

Los espesores de cuerpo y diseño responden a lo solicitado por las normas internacionales de fabricación, API 6 A.

El modelo OT-5000 es una válvula ideal para servicios severos, como ser aguas de formación, gas, petróleo y la industria química.

Este modelo permite tener una gran versatilidad en sus extremos de conexión a líneas de servicio, los cuales pueden ser, Bridados según ANSI B16.5, API 6A. Welding Neck, roscados s/API 6A Tipo WECCO.





TAMAÑO (Pulg.)	PRESION TRABAJO -PSI-	DIMENSIONES (MM)							
		A	B	C	D	E	F	G	H
2.06"	2000	147.6	295.4	165.1	52.30	60.50	335.0	355.6	200.2
	3000	147.6	295.4	215.9	52.3	71.4	406.4	431.8	192.0
	5000	147.6	295.4	215.9	52.3	71.4	406.4	431.8	192.0
3.12"	2000	179.3	358.9	209.6	77.7	84.1	482.6	431.8	238.3
	3000	179.3	358.9	209.6	77.7	93.7	533.4	508.0	254.0
	5000	194.8	397.0	266.7	77.7	93.7	533.4	508.0	254.0
4.06"	2000	217.4	435.1	273.1	103.1	98.6	606.6	508	270.0
	3000	208.0	416.1	291.1	103.1	108.0	641.4	558.8	289.1
	5000	228.6	457.2	311.2	103.1	108.0	641.4	558.8	289.1
5.12"	2000	217.4	435.1	330.2	103.1	98.4	606.6	508	270.0
	3000	208.0	416.1	349.3	103.1	108.0	641.4	558.8	289.1
	5000	228.6	457.2	374.7	103.1	108.0	641.4	558.8	289.1

N°	DESCRIPCION	MATERIAL	CANT.
001	VOLANTE	ACERO AL CARBONO	1
002	TUERCA BUJE	ASTM A 479 TP.410-420/40-45 HRC	1
003	CUÑA	ASTM A 479 TP.316+TRAT.SUP. T.T.	1
004	RETENCION TUERCA BUJE	AISI 4130-4140	1
005	TORNILLO CAB. HEXAG.	ASTM A 193 GR. B7	2
006	TUERCA CAB. HEXAG.	ASTM A 194 GR.2H	2
007	EMPAQUETADURA	NBR / VITON	1
008	ANILLO RET. DE EMPAQUE	ASTM A 479 TP.304/316	1
009	CUERPO SUPERIOR	AISI 4130-4140-36K-45K-60K-75K	1
010	EMPAQUETADURA CUÑA	NBR / VITON	1
011	ASIENTO CUÑA	ASTM A 479 TP.304-016 + TRAT.SUP.	2
012	Ó RING ASIENTOS	VITON 70-90 (AED)	2
013	EXTREMOS VALVULAS	BRIDADO RF/RJ/SW/BW/-ROSC. API LP.	2
014	CUERPO INFERIOR	AISI 4130-4140-36K-45K-60K-75K	1
015	ESPARRAGOS CUERPOS	ASTM A 193 GR.B7	4
016	TUERCA HEXAG. PESADA	ASTM A 194 GR.2H	4
017	GRASERA ZONA BUJE	ASTM A 105/INOXIDABLE	1
018	GRASERA ZONA CUÑA	ASTM A 105/INOXIDABLE	1



VALVULAS ESCLUSA PARA SERVICIO SEVERO MOD.OT-5000

