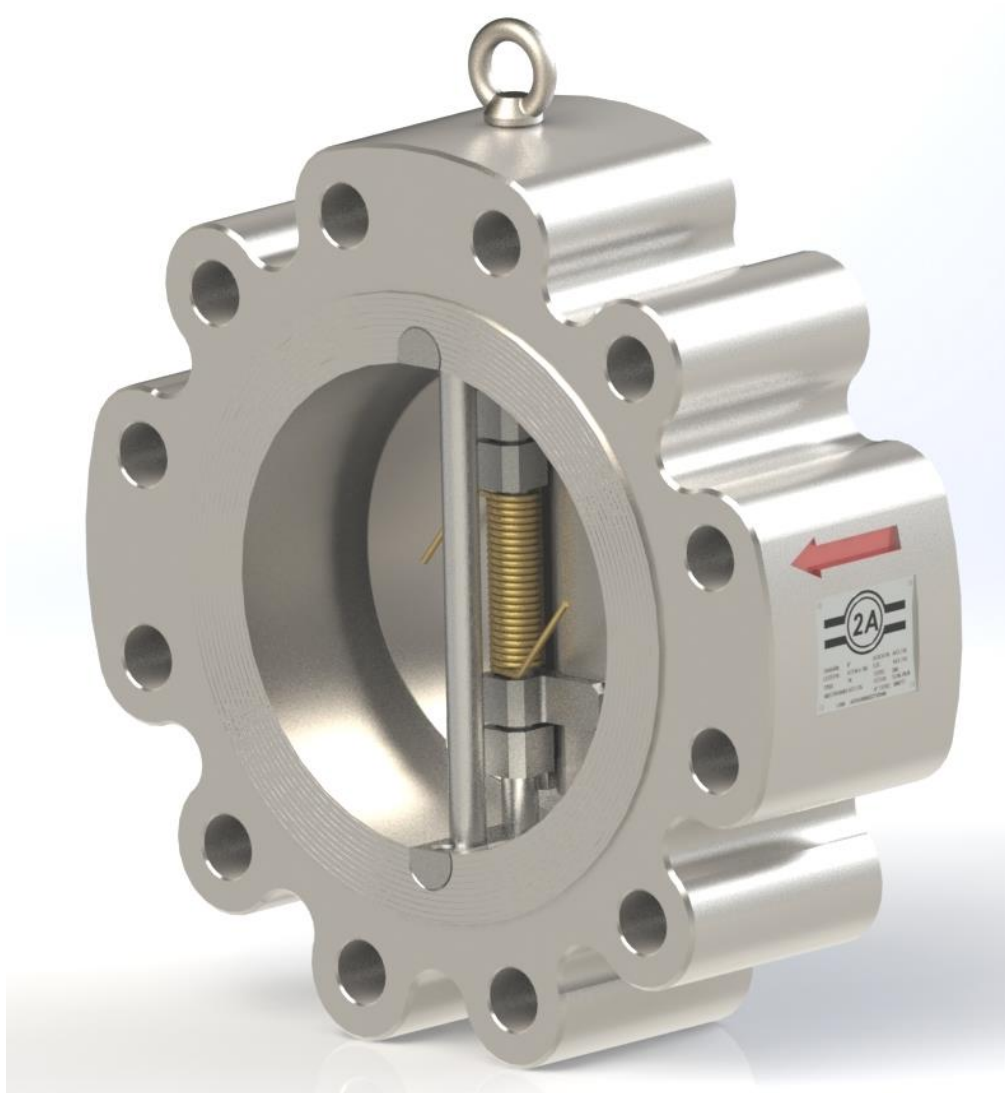


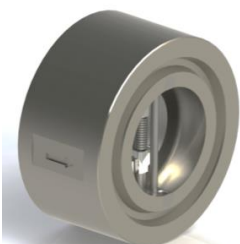


VALVULAS RETENCION DUO CHECK

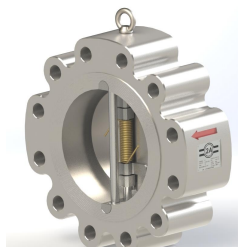


ASME: 150-2500
API: 2000-5000
Dimensiones: Ø2 A 24" (DN 50-600)

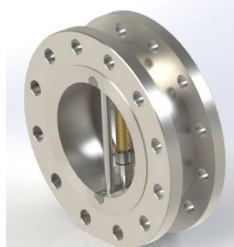
DISEÑO WAFER



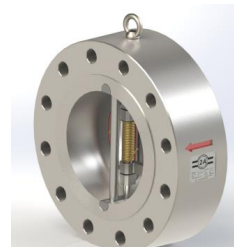
DISEÑO LUG



DISEÑO BRIDADA



DISEÑO API 6A



DISEÑO BUTT WELD





VALVULAS RETENCION DUO CHECK



Es fabricante válvulas de acero fundido y forjado, para servicio severo aplicando diseños de innovación tecnológica ofreciendo un rendimiento superior en todas las principales aplicaciones industriales, incluyendo: Petróleo-Gas; Petroquímica; productos químicos y farmacéuticos; minería; agua y aguas residuales; pulpa de papel.

=2A= Realiza productos superiores con especial énfasis en la calidad, seguridad, facilidad de operación y larga vida útil.

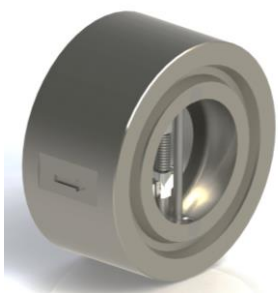
Tienen una base de instalación extremadamente amplia y están aprobadas por las principales empresas de tipos y tamaños para un servicio de alto rendimiento en una amplia gama de aplicaciones.

Las personas talentosas de la compañía se centran en los valores de calidad, confiabilidad, innovación e integridad y su misión de ser la marca de válvulas líder en el mundo.



VALVULAS RETENCION DUO CHECK

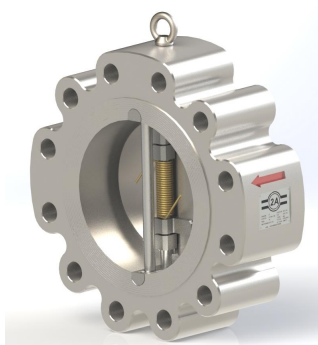
DISEÑO TIPO WAFER MOD. AR7



Diseños según API 6D-API 594.
 Bridas Según ANSI B16.5
 Diámetros 2 (DN 50) a 24" (DN 300)

SERIE					
150	300	600	900	1500	2500
NPS 2-24" DN 50-300	NPS 2-24" DN 50-300	NPS 2-24" DN 50-300	NPS 2-24" DN 50-300	NPS 2-24" DN 50-300	NPS 2-24" DN 50-300

DISEÑO TIPO LUG MOD.ARL



Diseños según API 6D-API 594.
 Bridas Según ANSI B16.5
 Diámetros 2 (DN 50) a 24" (DN 300)

SERIE					
150	300	600	900	1500	2500
NPS 2-24" DN 50-300	NPS 2-24" DN 50-300	NPS 2-24" DN 50-300	NPS 2-24" DN 50-300	NPS 2-24" DN 50-300	NPS 2-24" DN 50-300

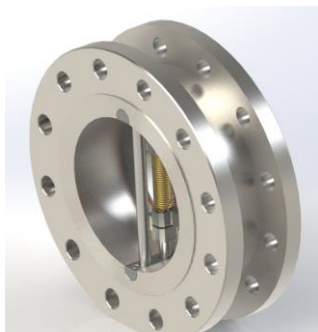
DISEÑO TIPO BRIDADA MACIZA MOD.ARM



Diseños Según API 6D-API 594.
 Bridas Según ANSI B16.5
 Diámetros 2 (DN 50) a 24" (DN 300)

SERIE					
150	300	600	900	1500	2500
NPS 2-24" DN 50-300	NPS 2-24" DN 50-300	NPS 2-24" DN 50-300	NPS 2-24" DN 50-300	NPS 2-24" DN 50-300	NPS 2-24" DN 50-300

DISEÑO TIPO DOBLE BRIDADA MOD. ARB



Diseños Según API 6D-API 594.
 Bridas Según ANSI B16.5
 Diámetros 2 (DN 50) a 24" (DN 300)

SERIE					
150	300	600	900	1500	2500
NPS 2-24" DN 50-300	NPS 2-24" DN 50-300	NPS 2-24" DN 50-300	NPS 2-24" DN 50-300	NPS 2-24" DN 50-300	NPS 2-24" DN 50-300



VALVULAS RETENCION DUO CHECK

DISEÑOS ESPECIALES S/PEDIDO, API 6A-TIPO BUTT WELD y SOCKET WELD

DISEÑO BUTT WELD MOD. ARW



Diseños Según API 6D-API 594-ANSI B 16.34

Bridas Según ANSI B16.11 / ANSI B 16.25

Dímetros 3 (DN 50) a 30" (DN 750)

SERIE					
150	300	600	900	1500	2500
NPS 2-24" DN 50-300	NPS 2-24" DN 50-300	NPS 2-24" DN 50-300	NPS 2-24" DN 50-300	NPS 2-24" DN 50-300	NPS 2-24" DN 50-300





VALVULAS RETENCION DUO CHECK

APLICACIONES INDUSTRIALES

Principales empresas industriales utilizan válvulas =2A= para ayudar a que sus instalaciones operativas funcionen sin problemas adecuadas para su uso en la industria de , Pulpa de papel, Minería, Refinería, Marina, Petroquímicas Agua, Etc.

OBJETIVOS DE CALIDAD FINAL GARANTIZADOS POR ...

1- DISEÑO

Todas las válvulas están diseñadas para cumplir con los requisitos de API 594, ASME B16.34, código ASME y requisitos especiales de acuerdo a cada cliente.

2- GARANTIA DE CALIDAD.

Desde la adquisición de la orden de compras, hasta la producción, ensamblaje, pruebas y despacho se realiza de acuerdo a procedimientos de calidad escritos.

Manual de QA de ISO 9000.

La planta =2A= está certificada bajo normas ISO 9000.

Requisitos especiales del cliente se incorporan en QCI (Instrucciones de control de calidad) emitidas para cada proyecto.

El Departamento de Garantía de Calidad también mantiene sistemas de calibración y control de calibres, y capacitaciones.

3- CONTROL DE CALIDAD.

El Departamento de Control de Calidad es responsable de todos los aspectos de la calidad, desde la recepción del material hasta el control de los procesos de mecanizado, aporte por soldadura, END, montaje, prueba de presión, limpieza, pintura y embalaje.

4- ENSAYOS DE PRESION.

Cada válvula se prueba a presión de acuerdo a norma API 598, o los requisitos especiales del cliente, según corresponda.

5- MEJORA CONTINUA.

La mejora continua en la fabricación garantiza la calidad, el control del proceso, y una mano de obra de mayor calidad y calificación del operador.

6- ENSAYOS DE VALIDACION

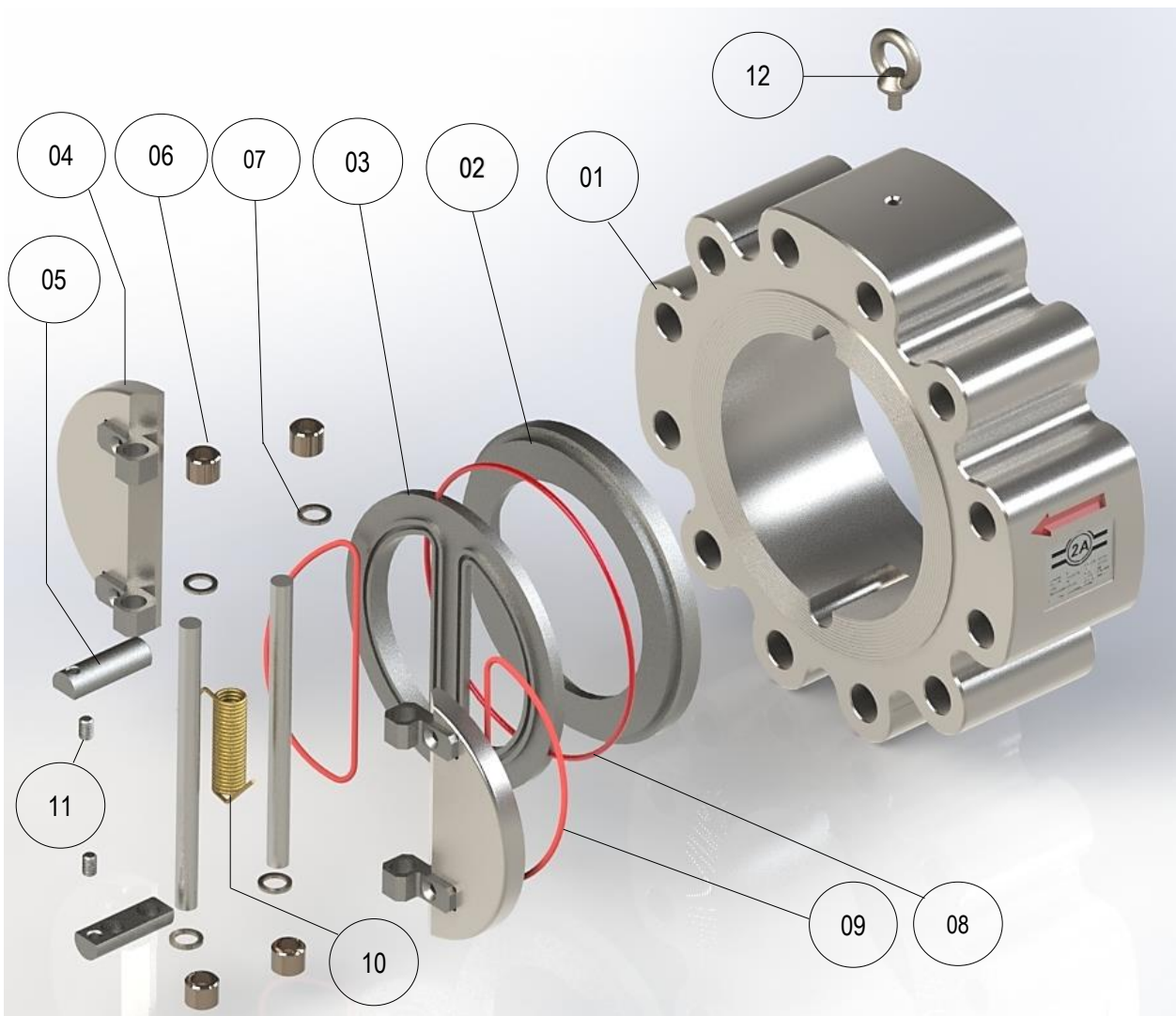
La confiabilidad es la realización de pruebas de calificación funcional.

Estas pruebas se realizan en todas las válvulas para determinar la confiabilidad y la vida útil de la válvula validando así el producto con el objetivo que cumpla con las garantías ofrecidas.



VALVULAS RETENCION DUO CHECK

VISTA EN EXPLOSION Y LISTADO DE PARTES



ITEM	DESCRIPCIÓN	CANT.	ITEM	DESCRIPCIÓN	CANT.
01	CUERPO	1	07	ARANDELA	2
02	TAPON	1	08	JUNTA	1
03	ASIENTO	1	09	CIERRE ALTERNATIVO	2
04	CLAPETA	2	10	RESORTE	1
05	GUIAS	2	11	PRISIONERO	2
06	BUJES	2	12	CANCAMO	1



VALVULAS RETENCION DUO CHECK

MATERIALES TÍPICOS DE CUERPO, DISCO, EJES.

DESCRIPCION	ACERO CARBONO		ALEACION DE ACERO				ACERO INOXIDABLE				BARRA	
	ASTM	A216 WCB	A352 LCC	1¼ CR ½ Mo	2¼ CR-1 Mo	5 CR	9 CR-1Mo	13 CR	316	316L	304	13 CR
			A217 WC6	A217 WC9	A217 C5	A217 C12	A217 CA15	A351 CF8M	A351 CF3M	A351 CF8	A479 410	A 479 316
Carbon	0.25(1)	0.25	0.20	0.18	0.20	0.20	0.15	0.08	0.03	0.08	0.15	0.08
Manganese	1.00	1.20	0.50-0.80	0.40-0.70	0.40-0.70	0.35-0.65	1.00	1.50	1.50	1.50	1.00	2.00
Phosphorus	0.04	0.04	0.04	0.40	0.04	0.04	0.04	0.04	0.04	0.04	0.040	0.045
Sulphur	0.045	0.045	0.045	0.045	0.045	0.045	0.040	0.040	0.040	0.040	0.030	0.030
Silicon	0.60	0.60	0.60	0.60	0.75	1.00	1.50	1.50	1.50	2.00	1.00	1.00
Nickel	0.50	0.50	0.50	0.50	0.50	0.50	1.00	9.00-12.00	9.00-13.00	8.00-11.00	—	10.00-14.00
Chromium	0.50	0.50	1.00-1.50	2.00-2.75	4.00-6.50	8.00-10.00	11.5-14.0	18.00-21.00	17.00-21.00	18.00-21.00	11.50-13.50	16.00-18.00
Molybdenum	0.20	0.20	0.45-0.65	0.90-1.20	0.45-0.65	0.90-1.20	0.50	2.0-3.00	2.0-3.00	0.50	—	2.00-3.00
Copper	0.30	0.30	0.50	—	0.50	0.50	—	—	—	—	—	—
Tratamiento Termico	Recocido	Temple Revenido	Temple	Temple	Temple	Temple	Recocido				Class 2	Recocido
Tensilepsimin.	70,000	70,000-95,000	70,000-90,000	70,000-90,000	90,000-115,000	90,000-115,000	90,000-115,000	70,000	70,000	70,000	110,000	75,000
Yield psi min.	36,000	40,000	40,000	40,000	60,000	60,000	65,000	30,000	30,000	30,000	85,000	30,000
Elong. % min.	22	22	20	20	18	18	18	30	30	35	15	30
R. area % min.	35	35	35	35	35	35	30	—	—	—	45	40
Hardness HB	187 max.	200 max.	207 max.	207 max.	241 max.	241 max.	327-381	—	187 max.	—	269 max.	—

(1) 0.25 o menor.

DISEÑO Y MATERIALES TÍPICOS DE CONSTRUCCIÓN

NORMAS DE DISEÑO Y FABRICACION.

Diseño standard	API 594
Rangos de presión y temperatura	ASME 16.34
Ensayo de valvulas	API 598
Face-to-face dimensiones	API 594, API6D, ISO 14313, ASME B16.10
Dimensiones de Brida	ASME B16.5 for NPS 2-24 (DN 50-600) ASME B16.47 SERIE A de NPS 26 (DN 650) y mayores ASME B16.47 series B
Materiales	ASTM

ESTÁNDAR API 594 TRIM

API 594 define "TRIM"

- Superficie de asiento del cuerpo.
- Superficie de asiento de clapeta o disco.

TRIM TÍPICOS	TRIM 1	TRIM 5	TRIM 8	TRIM 10	TRIM 12
Superficie de asiento de cuerpo	11-13Cr	CoCr alloy	CoCr alloy	18Cr-8Ni-Mo	CoCr alloy
Superficie de asiento de clapeta	11-13Cr	CoCr alloy	11-13Cr	18Cr-8Ni-Mo	18Cr-8Ni-Mo



VALVULAS RETENCION DUO CHECK

COMPONENTE DE CUERPO DE ACERO AL CARBONO.

CUERPO	ASIENTO CUERPO	OBTURADOR	ASIENTO OBTURADOR	RESORTE	PARTES HUMEDAS	TRIM
A216 WCB/ A 105	Idem cuerpo	A351 CF8M	Idem disco	Inconel X-750/ AISI 301-302	Ac. Inox.	-
	Viton A	A351 CF8M	Idem disco	Inconel X-750/ AISI 301-302	Ac. Inox.	-
	AC. INOX. 316	A351 CF8M	Idem disco	Inconel X-750/ AISI 301-302	Ac. Inox. 316	10
	CoCr alloy	A351 CF8M	Idem disco	Inconel X-750/ AISI 301-302	Ac. Inox. 316	12
	CoCr alloy	A351 CF8M	CoCr alloy	Inconel X-750/ AISI 301-302	Ac. Inox. 316	5
	410 SS	A217 CA15	AS DISCS	Inconel X-750/ AISI 301-302	Ac. Inox. 410	1
	CoCr alloy	A217 CA15	AS DISCS	Inconel X-750/ AISI 301-302	Ac. Inox. 410	8

COMPONENTE DE CUERPO DE ACERO AL CARBONO PARA BAJA TEMPERATURA

CUERPO	ASIENTO CUERPO	OBTURADOR	ASIENTO OBTURADOR	RESORTE	PARTES HUMEDAS	TRIM
A352 LCB/LCC / ASTM A 350 LF2	Idem cuerpo	A351 CF8M	Idem disco	Inconel X-750	Ac. Inox. 316	-
	AC. INOX. 316	A351 CF8M	Idem disco	Inconel X-750	Ac. Inox. 316	10
	CoCr alloy	A351 CF8M	Idem disco	Inconel X-750	Ac. Inox. 316	12
	CoCr alloy	A351 CF8M	CoCr alloy	Inconel X-750	Ac. Inox. 316	5

COMPONENTE DE CUERPO DE ACERO INOXIDABLE

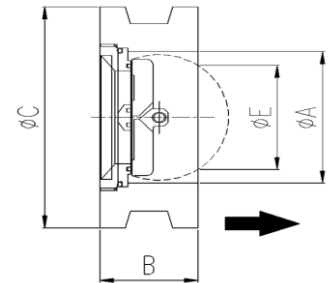
CUERPO	ASIENTO CUERPO	OBTURADOR	ASIENTO OBTURADOR	RESORTE	PARTES HUMEDAS	TRIM
A351 CF8M / ASTM A 182 F316	Idem cuerpo	A351 CF8M	Idem disco	Inconel X-750	316 SS	10
	Viton A	A351 CF8M	Idem disco	Inconel X-750	316 SS	-
	CoCr alloy	A351 CF8M	Idem disco	Inconel X-750	316 SS	12
	CoCr alloy	A351 CF8M	CoCr alloy	Inconel X-750	316 SS	5



VALVULAS RETENCION DUO CHECK

DUO CHECK DISEÑO TIPO WAFER MOD. AR7

**DIMENSIONES SEGUN
API 594.
ANSI B16.5
ANSI B16.47 SERIES A**



TAMAÑO	CLASE		DIMENSIONES								PESO		DETALLE DE BRIDAS				AGUJERO DE BRIDA	
			Ø A		B		Ø C		Ø E				No.	Diam.	LONGITUD RF	LONGITUD RTJ		
NPS	DN	Class	PN	in	mm	in	mm	in	mm	in	mm	lbs					kg	ESPARRAGO
2	50	150	20	2.41	61	2.38	60	4.13	105	0.00	0	6	3	4	5/8	5.75	6.50	-
2	50	300	50	2.41	61	2.38	60	4.38	111	0.00	0	7	3	8	5/8	6.00	7.00	-
2	50	600	100	2.41	61	2.38	60	4.38	111	0.00	0	7	3	8	5/8	6.50	7.00	-
2	50	900	150	2.41	61	2.75	70	5.63	143	0.00	0	12	5	8	7/8	8.50	8.75	-
2	50	1500	260	2.41	61	2.75	70	5.63	143	0.00	0	12	5	8	7/8	8.50	8.75	-
2	50	2500	420	2.41	61	2.75	70	5.75	146	0.00	0	13	6	8	1	9.75	10.00	-
2 1/2	65	150	20	2.88	73	2.63	67	4.88	124	1.25	32	10	5	4	5/8	6.25	7.00	-
2 1/2	65	300	50	2.88	73	2.63	67	5.13	130	1.24	31	10	5	8	3/4	6.75	7.75	-
2 1/2	65	600	100	2.88	73	2.63	67	5.13	130	1.24	31	10	5	8	3/4	7.25	7.75	-
3	80	150	20	3.51	89	2.88	73	5.38	137	2.00	51	12	5	4	5/8	6.75	7.25	-
3	80	300	50	3.51	89	2.88	73	5.88	149	1.98	50	14	6	8	3/4	7.25	8.25	-
3	80	600	100	3.51	89	2.88	73	5.88	149	1.94	49	14	6	8	3/4	7.75	8.25	-
3	80	900	150	3.51	89	3.25	83	6.63	168	2.18	55	23	10	8	7/8	8.50	9.00	-
3	80	1500	260	3.51	89	3.25	83	6.88	175	1.75	44	23	10	8	1 1/8	10.25	10.50	-
3	80	2500	420	3.51	89	3.38	86	7.75	197	2.48	63	27	12	8	1 1/4	12.00	12.50	3/8
4	100	150	20	4.50	114	2.88	73	6.88	175	3.37	85	18	8	8	5/8	6.75	7.25	-
4	100	300	50	4.50	114	2.88	73	7.13	181	3.37	85	18	8	8	3/4	7.50	8.50	-
4	100	600	100	4.50	114	3.13	79	7.63	194	3.39	86	24	11	8	7/8	8.75	9.25	-
4	100	900	150	4.50	114	4.00	102	8.13	206	3.30	84	37	17	8	1 1/8	10.25	10.75	3/8
4	100	1500	260	4.50	114	4.00	102	8.25	210	3.30	84	37	17	8	1 1/4	11.75	12.00	3/8
4	100	2500	420	4.50	114	4.13	105	9.25	235	3.25	83	48	22	8	1 1/2	14.25	14.75	3/8
5	125	150	20	5.56	141	3.38	86	7.75	197	3.71	94	24	11	8	3/4	7.50	8.00	-
5	125	300	50	5.56	141	3.38	86	8.50	216	4.42	112	25	11	8	3/4	8.25	9.25	3/8
6	150	150	20	6.63	168	3.88	98	8.75	222	5.62	143	31	14	8	3/4	8.00	8.75	1/2
6	150	300	50	6.63	168	3.88	98	9.88	251	5.55	141	40	18	12	3/4	9.00	9.75	1/2
6	150	600	100	6.63	168	5.38	137	10.50	267	5.03	128	62	28	12	1	12.00	12.75	1/2
6	150	900	150	6.63	168	6.25	159	11.38	289	4.52	115	105	48	12	1 1/8	13.25	13.75	1/2
6	150	1500	260	6.63	168	6.25	159	11.13	283	4.53	115	104	47	12	1 3/8	16.50	17.00	1/2
6	150	2500	420	6.63	168	6.25	159	12.50	318	4.88	124	144	65	8	2	20.00	20.75	1/2
8	200	150	20	8.63	219	5.00	127	11.00	279	7.63	194	57	26	8	3/4	9.50	10.00	1/2
8	200	300	50	8.63	219	5.00	127	12.13	308	7.35	187	71	32	12	7/8	10.75	11.50	1/2
8	200	600	100	8.63	219	6.50	165	12.63	321	6.71	170	108	49	12	1 1/8	14.25	14.75	1/2
8	200	900	150	8.63	219	8.13	206	14.13	359	5.60	142	207	94	12	1 3/8	16.50	17.00	1/2
8	200	1500	260	8.63	219	8.13	206	13.88	352	5.47	139	205	93	12	1 5/8	19.75	20.50	1/2
8	200	2500	420	8.63	219	8.13	206	15.25	387	6.75	171	283	128	12	2	23.25	24.25	1/2
10	250	150	20	10.75	273	5.75	146	13.38	340	9.00	229	98	44	12	7/8	10.50	11.25	1/2
10	250	300	50	10.75	273	5.75	146	14.25	362	9.51	242	115	52	16	1	12.25	13.00	1/2
10	250	600	100	10.75	273	8.38	213	15.75	400	8.27	210	205	93	16	1 1/4	17.00	17.50	3/4
10	250	900	150	10.75	273	9.50	241	17.13	435	7.44	189	287	130	16	1 3/8	18.50	18.75	3/4
10	250	1500	260	10.75	273	9.75	248	17.13	435	7.68	195	373	169	12	1 7/8	23.25	23.75	3/4
10	250	2500	420	10.75	273	10.00	254	18.75	476	9.12	232	548	249	12	2 1/2	29.25	30.50	3/4
12	300	150	20	12.75	324	7.13	181	16.13	410	11.15	283	176	80	12	7/8	12.25	12.75	1/2
12	300	300	50	12.75	324	7.13	181	16.63	422	11.15	283	175	79	16	1 1/8	14.25	15.00	1/2
12	300	600	100	12.75	324	9.00	229	18.00	457	9.91	252	275	125	20	1 1/4	17.75	18.25	3/4
12	300	900	150	12.75	324	11.50	292	19.63	498	7.39	188	450	204	20	1 3/8	21.00	21.50	3/4
12	300	1500	260	12.75	324	12.00	305	20.50	521	8.01	203	639	290	16	2	27.00	28.00	3/4
12	300	2500	420	12.75	324	12.00	305	21.63	549	10.83	275	925	420	12	2 3/4	33.25	34.75	3/4
14	350	150	20	14.00	356	7.25	184	17.75	451	12.12	308	190	86	12	1	12.75	13.25	3/4
14	350	300	50	14.00	356	8.75	222	19.13	486	12.14	308	271	123	20	1 1/8	16.00	17.00	3/4
14	350	600	100	14.00	356	10.75	273	19.38	492	9.72	247	397	180	20	1 3/8	20.25	20.75	3/4
14	350	900	150	14.00	356	14.00	356	20.50	521	7.21	183	648	294	20	1 1/2	24.00	24.50	3/4
14	350	1500	260	14.00	356	14.00	356	22.75	578	7.21	183	886	402	16	2 1/4	30.25	31.50	1



VALVULAS RETENCION DUO CHECK

DUO CHECK DISEÑO TIPO WAFER MOD. AR7

**DIMENSIONES SEGÚN
API 594.
ANSI B16.5
ANSI B16.47 SERIES A**

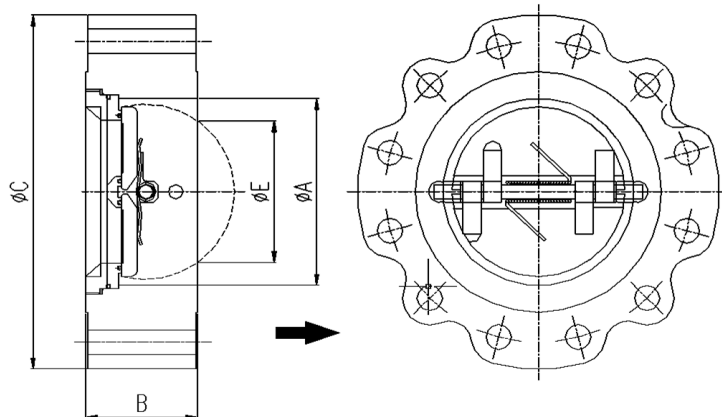
TAMAÑO		CLASE		DIMENSIONES								PESO		DETALLE DE BRIDAS				AGUJERO DE BRIDA
NPS	DN	Class	PN	Ø A		B		Ø C		Ø E		Lbs.	Kg.	No.	Diam.	B		
				in	mm	inch	mm	inch	mm	inch	mm					in	mm	
16	400	150	20	16.00	406	7.50	191	20.25	514	13.90	353	246	112	16	1	13.25	13.75	3/4
16	400	300	50	16.00	406	9.13	232	21.25	540	14.13	359	350	159	20	1 1/4	17.00	17.75	3/4
16	400	600	100	16.00	406	12.00	305	22.25	565	12.54	319	570	259	20	1 1/2	22.25	22.75	3/4
16	400	900	150	16.00	406	15.13	384	22.63	575	11.18	284	861	390	20	1 5/8	26.50	27.00	3/4
16	400	1500	260	16.00	406	15.13	384	25.25	641	12.50	318	1240	562	16	2 1/2	33.00	33.50	3/4
18	450	150	20	18.00	457	8.00	203	21.63	549	15.95	405	300	136	16	1 1/8	14.25	14.75	3/4
18	450	300	50	18.00	457	10.38	264	23.50	597	16.27	413	513	233	24	1 1/4	18.50	19.50	1
18	450	600	100	18.00	457	14.25	362	24.13	613	14.00	356	780	354	20	1 5/8	25.25	25.75	1
18	450	900	150	18.00	457	17.75	451	25.13	638	9.81	249	1190	540	20	1 7/8	30.50	31.00	1
18	450	1500	260	18.00	457	18.44	468	27.75	705	9.81	249	1774	805	16	2 3/4	38.00	39.50	1
20	500	150	20	20.00	508	8.63	219	23.88	606	17.78	452	380	172	20	1 1/8	15.25	15.75	3/4
20	500	300	50	20.00	508	11.50	292	25.75	654	17.81	452	651	295	24	1 1/4	20.00	21.00	1
20	500	600	100	20.00	508	14.50	368	26.88	683	16.77	426	1021	463	24	1 5/8	26.00	26.75	1
20	500	900	150	20.00	508	17.75	451	27.50	699	13.00	330	1480	671	20	2	31.00	31.50	1
20	500	1500	260	20.00	508	21.00	533	29.75	756	17.06	433	2600	1179	16	3	42.50	44.00	1
24	600	150	20	24.00	610	8.75	222	28.25	718	21.68	551	525	238	20	1 1/4	16.00	16.50	3/4
24	600	300	50	24.00	610	12.50	318	30.50	775	21.73	552	1050	476	24	1 1/2	22.00	23.25	1
24	600	600	100	24.00	610	17.25	438	31.13	791	19.88	505	1720	780	24	1 7/8	30.00	30.75	1
24	600	900	150	24.00	610	19.50	495	33.00	838	18.97	482	2270	1029	20	2 1/2	36.50	37.25	1
24	600	1500	260	24.00	610	22.00	559	35.50	902	18.62	473	3598	1632	16	3 1/2	46.50	48.50	1



VALVULAS RETENCION DUO CHECK

DUO CHECK DISEÑO TIPO LUG MOD. ARL

**API 594
ANSI B16.5
ANSI B16.47 SERIES A**



TAMAÑO	CLASE		DIMENSIONES								PESO		DETALLE DE BRIDAS				AGUJERO DE BRIDA	
			Ø A		B		Ø C		Ø E				No.	Diam.	B in	Ø C mm		
NPS	DN	Class	PN	inch	mm	inch	mm	inch	mm	inch	mm	Lbs.					Kg.	
2	50	150	20	2.41	61	2.38	60	6.00	152	0.00	0	9	4	4	5/8	2.75	3.25	-
2	50	300	50	2.41	61	2.38	60	6.50	165	0.00	0	14	6	8	5/8	2.75	3.50	-
2	50	600	100	2.41	61	2.38	60	6.50	165	0.00	0	14	6	8	5/8	3.25	3.75	-
2	50	900	150	2.41	61	2.75	70	8.50	216	0.00	0	31	14	8	7/8	4.25	4.75	-
2	50	1500	260	2.41	61	2.75	70	8.50	216	0.00	0	31	14	8	7/8	4.25	4.75	-
2	50	2500	420	2.41	61	2.75	70	9.25	235	0.00	0	35	16	8	1	5.25	5.50	-
3	80	150	20	3.51	89	2.88	73	7.50	191	2.00	51	18	8	4	5/8	3.00	3.50	-
3	80	300	50	3.51	89	2.88	73	8.25	210	1.98	50	24	11	8	3/4	3.50	4.25	-
3	80	600	100	3.51	89	2.88	73	8.25	210	1.94	49	24	11	8	3/4	3.75	4.25	-
3	80	900	150	3.51	89	3.25	83	9.50	241	1.94	49	48	22	8	7/8	4.00	4.50	-
3	80	1500	260	3.51	89	3.25	83	10.50	267	1.94	49	55	24	8	1 1/8	5.25	5.75	3/8
3	80	2500	420	3.51	89	3.38	86	12.00	305	2.18	55	71	32	8	1 1/4	6.50	7.00	3/8
4	100	150	20	4.50	114	2.88	73	9.00	229	3.37	85	33	15	8	5/8	3.00	3.50	3/8
4	100	300	50	4.50	114	2.88	73	10.00	254	3.37	85	36	16	8	3/4	3.50	4.25	3/8
4	100	600	100	4.50	114	3.13	79	10.75	273	3.39	86	35	16	8	7/8	4.25	4.75	3/8
4	100	900	150	4.50	114	4.00	102	11.50	292	3.05	77	65	29	8	1 1/8	5.00	5.50	3/8
4	100	1500	260	4.50	114	4.00	102	12.25	311	3.30	84	80	36	8	1 1/4	6.00	6.25	1/2
4	100	2500	420	4.50	114	4.13	105	14.00	356	3.25	83	105	48	8	1 1/2	7.50	8.00	1/2
6	150	150	20	6.63	168	3.88	98	11.00	279	5.62	143	53	24	8	3/4	3.25	3.75	1/2
6	150	300	50	6.63	168	3.88	98	12.50	318	5.55	141	68	31	12	3/4	3.75	4.50	1/2
6	150	600	100	6.63	168	5.38	137	14.00	356	5.03	128	122	55	12	1	5.00	5.50	1/2
6	150	900	150	6.63	168	6.25	159	15.00	381	4.75	121	210	95	12	1 1/8	5.25	5.75	1/2
6	150	1500	260	6.63	168	6.25	159	15.50	394	4.53	115	205	93	12	1 3/8	7.25	7.75	1/2
6	150	2500	420	6.63	168	6.25	159	19.00	483	4.88	124	430	195	8	2	10.00	10.75	1/2
8	200	150	20	8.63	219	5.00	127	13.50	343	7.63	194	90	41	8	3/4	3.50	4.00	1/2
8	200	300	50	8.63	219	5.00	127	15.00	381	7.35	187	115	52	12	7/8	4.25	5.00	1/2
8	200	600	100	8.63	219	6.50	165	16.50	419	6.71	170	204	93	12	1 1/8	5.75	6.00	1/2
8	200	900	150	8.63	219	8.13	206	18.50	470	5.60	142	380	172	12	1 3/8	6.25	6.75	1/2
8	200	1500	260	8.63	219	8.13	206	19.00	483	5.47	139	385	175	12	1 5/8	8.25	9.00	1/2
8	200	2500	420	8.63	219	8.13	206	21.75	552	6.75	171	580	263	12	2	10.75	11.50	1/2
10	250	150	20	10.75	273	5.75	146	16.00	406	9.00	229	160	73	12	7/8	3.75	4.25	1/2
10	250	300	50	10.75	273	5.75	146	17.50	445	9.51	242	220	100	16	1	4.75	5.50	1/2
10	250	600	100	10.75	273	8.38	213	20.00	508	8.27	210	382	173	16	1 1/4	6.25	6.75	3/4
10	250	900	150	10.75	273	9.50	241	21.50	546	7.83	199	625	283	16	1 3/8	6.50	7.00	3/4
10	250	1500	260	10.75	273	9.75	248	23.00	584	7.56	192	780	354	12	1 7/8	9.50	10.25	3/4
10	250	2500	420	10.75	273	10.00	254	26.50	673	9.12	232	1080	490	12	2 1/2	13.50	14.75	3/4
12	300	150	20	12.75	324	7.13	181	19.00	483	11.15	283	290	132	12	7/8	3.75	4.50	1/2
12	300	300	50	12.75	324	7.13	181	20.50	521	11.15	283	375	170	16	1 1/8	5.25	6.00	1/2
12	300	600	100	12.75	324	9.00	229	22.00	559	9.91	252	565	256	20	1 1/4	6.50	6.75	3/4
12	300	900	150	12.75	324	11.50	292	24.00	610	9.53	253	850	386	20	1 3/8	6.75	7.25	3/4
12	300	1500	260	12.75	324	12.00	305	26.50	673	9.11	231	1250	567	16	2	10.50	11.50	3/4
12	300	2500	420	12.75	324	12.00	305	30.00	762	10.83	275	1600	726	12	2 3/4	14.75	16.25	1
14	350	150	20	14.00	356	7.25	184	21.00	533	12.12	308	335	152	12	1	4.25	4.75	3/4
14	350	300	50	14.00	356	8.75	222	23.00	584	12.14	308	630	286	20	1 1/8	5.25	6.00	3/4
14	350	600	100	14.00	356	10.75	273	23.75	603	9.72	247	785	356	20	1 3/8	6.75	7.25	3/4
14	350	900	150	14.00	356	14.00	356	25.25	641	9.30	236	1250	567	20	1 1/2	7.25	7.75	3/4
14	350	1500	260	14.00	356	14.00	356	29.50	749	7.21	183	1800	816	16	2 1/4	11.50	12.75	1

www.valvulas2a.com.ar // email: ventas@valvulas2a.com.ar
Milazzo 3251, Plátanos, Provincia de Buenos Aires
Parque Industrial Plátanos, Berazategui - Teléfonos: (54-11) 4215-0160 / 2105



VALVULAS RETENCION DUO CHECK

DUO CHECK DISEÑO TIPO LUG MOD. ARL

API 594

ANSI B16.5

ANSI B16.47 SERIES A

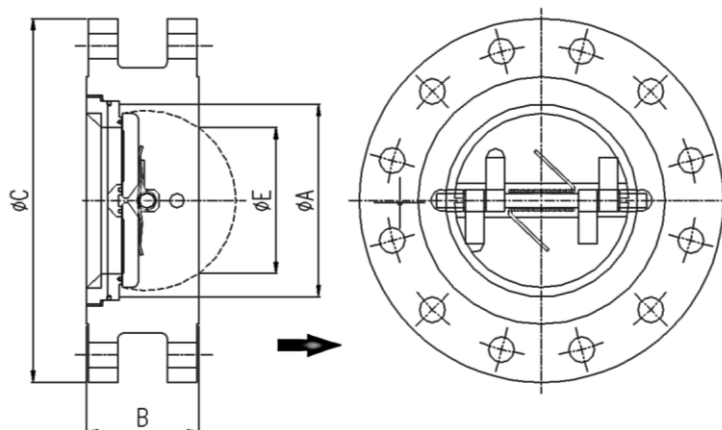
TAMAÑO		CLASE		DIMENSIONES								PESO		DETALLE BRIDAS				AGUJERO DE BRIDA
NPS	DN	Class	PN	Ø A		B		Ø C		Ø E		Lbs	Kg.	N°	Diam.	B	Ø C	
				inch	mm	inch	mm	Inch.	mm	inch	mm					inch	mm	
16	400	150	20	16.00	406	7.50	191	23.50	597	13.90	353	440	200	16	1	4.25	4.75	3/4
16	400	300	50	16.00	406	9.13	232	25.50	648	14.13	359	775	352	20	1 1/4	5.75	6.50	3/4
16	400	600	100	16.00	406	12.00	305	27.00	686	12.54	319	1125	510	20	1 1/2	7.50	7.75	3/4
16	400	900	150	16.00	406	15.13	384	27.75	705	12.25	311	1650	748	20	1 5/8	7.75	8.50	3/4
16	400	1500	260	16.00	406	15.13	384	32.50	826	12.50	318	2410	1093	16	2 1/2	12.75	14.00	1
18	450	150	20	18.00	457	8.00	203	25.00	635	15.95	405	520	236	16	1 1/8	4.75	5.25	3/4
18	450	300	50	18.00	457	10.38	264	28.00	711	16.27	413	1080	490	24	1 1/4	6.00	6.75	1
18	450	600	100	18.00	457	14.25	362	29.25	743	14.00	356	1565	710	20	1 5/8	8.00	8.50	1
18	450	900	150	18.00	457	17.75	451	31.00	787	14.06	357	2500	1134	20	1 7/8	8.50	9.50	1
18	450	1500	260	18.00	457	18.44	468	36.00	914	9.81	249	3349	1519	16	2 3/4	14.00	15.25	1 1/2
20	500	150	20	20.00	508	8.63	219	27.50	699	17.75	451	710	322	20	1 1/8	5.00	5.50	3/4
20	500	300	50	20.00	508	11.50	292	30.50	775	17.81	452	1435	651	24	1 1/4	6.00	7.00	1
20	500	600	100	20.00	508	14.50	368	32.00	813	16.77	426	1900	862	24	1 5/8	8.25	9.00	1
20	500	900	150	20.00	508	17.75	451	33.75	857	17.06	433	2900	1315	20	2	9.25	10.00	1
20	500	1500	260	20.00	508	21.00	533	38.75	984	17.06	433	5800	2631	16	3	15.25	16.75	1 1/2
24	600	150	20	24.00	610	8.75	222	32.00	813	21.68	551	855	388	20	1 1/4	5.50	6.00	3/4
24	600	300	50	24.00	610	12.50	318	36.00	914	21.87	555	1850	839	24	1 1/2	7.00	8.00	1
24	600	600	100	24.00	610	17.50	445	37.00	940	19.88	505	3000	1361	24	1 7/8	8.75	9.50	1
24	600	900	150	24.00	610	19.50	495	41.00	1041	16.56	421	4400	1996	20	2 1/2	11.00	12.00	1
24	600	1500	260	24.00	610	22.00	559	46.00	1168	18.62	473	6998	3174	16	3 1/2	17.50	19.25	1 1/2



VALVULAS RETENCION DUO CHECK

**DUO CHECK DISEÑO
DOBLE BRIDADA
MOD. ARB**

**API 594.
ANSI B16.5
ANSI B16.47 SERIES A**



Size		Pressure and Class		Dimensions								Approx. weight		Flange details				Eye bolt hole size
				Ø A		B		Ø C		Ø E				No.(1)	Diam.	Length RF ends	Length RTJ ends	
NPS	DN	Class	PN	in	mm	in	mm	in	mm	in	mm	lbs	kg			Stud(2)	Stud(2)	
12	300	150	20	12.75	324	7.13	181	19.00	483	11.15	283	220	100	12	7/8	4.75	5.25	1/2
12	300	300	50	12.75	324	7.13	181	20.50	521	11.02	280	312	142	16	1 1/8	6.75	7.50	1/2
12	300	600	100	12.75	324	9.00	229	22.00	559	9.91	252	492	223	20	1 1/4	8.50	9.00	3/4
12	300	900	150	12.75	324	11.50	292	24.00	610	7.39	188	770	349	20	1 3/8	8.75	9.25	3/4
14	350	150	20	14.00	356	7.25	184	21.00	533	12.10	307	272	123	12	1	5.25	5.75	1/2
14	350	300	50	14.00	356	8.75	222	23.00	584	12.14	308	459	208	20	1 1/8	7.00	7.75	3/4
14	350	600	100	14.00	356	10.75	273	23.75	603	9.72	247	625	283	20	1 3/8	9.00	9.50	3/4
14	350	900	150	14.00	356	14.00	356	25.25	641	7.22	183	1240	562	20	1 1/2	9.25	10.00	3/4
16	400	150	20	16.00	406	7.50	191	23.50	597	13.90	353	340	154	16	1	5.50	6.00	1/2
16	400	300	50	16.00	406	9.13	232	25.50	648	14.08	358	675	306	20	1 1/4	7.50	8.25	3/4
16	400	600	100	16.00	406	12.00	305	27.00	686	12.54	319	900	408	20	1 1/2	9.75	10.25	3/4
16	400	900	150	16.00	406	15.13	384	27.75	705	11.18	284	1210	549	20	1 5/8	10.00	10.75	3/4
18	450	150	20	18.00	457	8.00	203	25.00	635	15.95	405	410	186	16	1 1/8	6.00	6.50	1/2
18	450	300	50	18.00	457	10.38	264	28.00	711	16.22	412	775	352	24	1 1/4	7.75	8.50	1
18	450	600	100	18.00	457	14.25	362	29.25	743	14.00	356	1215	551	20	1 5/8	10.50	11.00	1
18	450	900	150	18.00	457	17.75	451	31.00	787	9.81	249	1845	837	20	1 7/8	11.00	11.75	1
20	500	150	20	20.00	508	8.63	219	27.50	699	17.75	451	522	237	20	1 1/8	6.25	6.75	3/4
20	500	300	50	20.00	508	11.50	292	30.50	775	17.64	448	992	450	24	1 1/4	8.25	9.00	1
20	500	600	100	20.00	508	14.50	368	32.00	813	16.77	426	1520	689	24	1 5/8	11.25	11.75	1
20	500	900	150	20.00	508	17.75	451	33.75	857	13.00	330	2390	1084	20	2	12.00	12.75	1
24	600	150	20	24.00	610	8.75	222	32.00	813	21.68	551	760	345	20	1 1/4	7.00	7.50	3/4
24	600	300	50	24.00	610	12.50	318	36.00	914	21.73	552	1541	699	24	1 1/2	9.25	10.25	1
24	600	600	100	24.00	610	17.25	438	37.00	940	19.96	507	2385	1082	24	1 7/8	12.25	13.00	1
24	600	900	150	24.00	610	19.50	495	41.00	1041	18.97	482	3700	1678	20	2 1/2	14.00	15.00	1

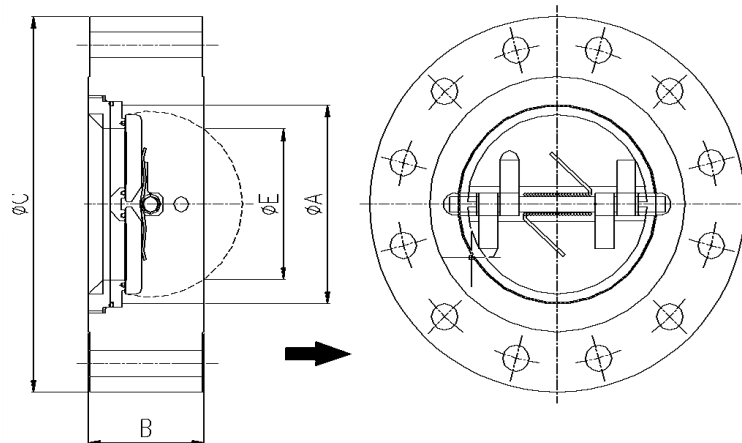


VALVULAS RETENCION DUO CHECK

INSTALLATION DIMENSIONS

**DUO CHECK DISEÑO
TIPO API 6A
MOD. ARA**

**API 6A.
ANSI B16.5
ANSI B16.47 SERIES A**

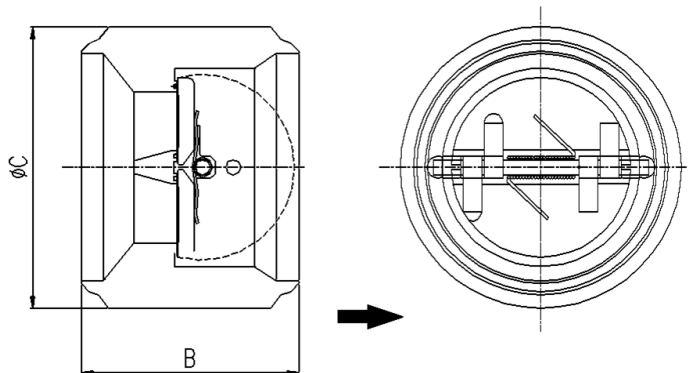


Tamaño	API RATING, (Psi)	Dimensiones								Peso		Detalle Brida				Eye bolt hole size
		Ø A		B		Ø C		Ø E		lbs	kg	No.	Diam.	Length RF ends	Length RTJ ends	
		in	mm	in	mm	in	mm	in	mm					Stud ⁽¹⁾	Stud ⁽¹⁾	
2 1/16	2000	2.38	60	2.75	70	6.50	165	0.00	0	26	12	8	5/8	7.50	7.75	1/4
2 1/16	3000	2.38	60	2.75	70	8.50	216	0.00	0	48	22	8	7/8	9.00	9.25	1/4
2 1/16	5000	2.38	60	2.75	70	8.50	216	0.00	0	48	22	8	7/8	9.00	9.25	1/4
2 9/16	2000	2.88	73	3.25	83	7.50	191	0.00	0	41	18	8	3/4	8.50	8.75	1/4
2 9/16	3000	2.88	73	3.25	83	9.63	245	0.00	0	72	33	8	1	10.25	10.50	1/4
2 9/16	5000	2.88	73	3.25	83	9.63	245	0.00	0	72	33	8	1	10.25	10.50	1/4
3 1/8	2000	2.91	74	3.25	83	8.25	210	2.14	54	51	23	8	3/4	8.75	9.00	1/4
3 1/8	3000	2.91	74	3.25	83	9.50	241	2.01	51	69	31	8	7/8	9.50	9.75	1/4
3 1/8	5000	2.91	74	3.38	86	10.50	267	2.01	51	90	41	8	1 1/8	11.00	11.25	1/4
4 1/16	2000	4.50	114	4.00	102	10.75	273	3.54	90	100	45	8	7/8	10.25	10.50	1/4
4 1/16	3000	4.50	114	4.00	102	11.50	292	3.36	85	117	53	8	1 1/8	12.50	12.75	1/4
4 1/16	5000	4.50	114	4.12	105	12.25	311	3.18	81	140	63	8	1 1/4	12.75	13.00	3/8
5 1/8	2000	5.56	141	4.00	102	13.00	330	4.42	112	144	65	8	1	11.25	11.50	3/8
5 1/8	3000	5.56	141	5.25	133	13.75	349	4.00	102	217	98	8	1 1/4	13.50	13.75	3/8
5 1/8	5000	5.56	141	5.25	133	14.75	375	4.00	102	256	116	8	1 1/2	16.00	16.25	3/8
7 1/16	2000	6.63	168	6.25	159	14.00	356	5.22	133	248	113	12	1	13.75	14.00	3/8
7 1/16	3000	6.63	168	6.25	159	15.00	381	4.87	124	296	134	12	1 1/8	14.50	15.00	1/2
7 1/16	5000	6.63	168	6.25	159	15.50	394	4.87	124	320	145	12	1 3/8	17.50	18.00	1/2
9	2000	8.63	219	8.12	206	16.50	419	6.98	177	419	190	12	1 1/8	16.50	17.00	1/2
9	3000	8.63	219	8.12	206	18.50	470	5.88	149	568	258	12	1 3/8	17.50	18.00	1/2
9	5000	8.63	219	8.12	206	19.00	483	5.88	149	608	276	12	1 5/8	20.75	21.25	1/2
11	2000	10.75	273	9.50	241	20.00	508	9.08	231	706	320	16	1 1/4	18.75	19.25	1/2
11	3000	10.75	273	9.75	248	21.50	546	9.12	232	883	400	16	1 3/8	19.75	20.25	1/2
11	5000	10.75	273	10.00	254	23.00	584	9.12	232	1080	490	12	1 7/8	24.50	25.00	1/2
13 5/8	2000	12.75	324	11.50	292	22.00	559	11.32	288	965	438	20	1 1/4	21.00	21.50	3/4
13 5/8	3000	12.75	324	12.00	305	24.00	610	9.98	253	1296	588	20	1 3/8	22.75	23.50	3/4
16 3/4	2000	16.00	406	12.00	305	27.00	686	12.89	327	1482	672	20	1 1/2	23.00	23.50	1
16 3/4	3000	16.00	406	15.13	384	27.75	705	12.25	311	2031	921	20	1 5/8	27.50	28.25	1
20 3/4	2000	20.00	508	14.50	368	32.00	813	17.06	433	2363	1072	24	1 5/8	26.75	27.50	1
20 3/4	3000	20.00	508	17.75	451	33.75	857	17.06	433	3426	1554	20	2	32.75	33.50	1



VALVULAS RETENCION DUO CHECK

**DUO CHECK DISEÑO
BUTT WELD
MOD.ARW**



Size		PRESSURE AND CLASS		Dimensions				Approx. weight		Eye bolt hole size
NPS	DN	CLASS	PN	Ø C		B		lbs	kg	
				in	mm	in	mm			
3	80	150	20	3.50	90	5.25	133	14.5	6.6	-
3	80	300	50	3.50	90	5.25	133	14.5	6.6	-
3	80	600	100	3.75	95	5.50	140	14.5	6.6	-
4	100	150	20	5.00	127	4.75	121	16	7.3	-
4	100	300	50	5.00	127	4.75	121	16	7.3	-
4	100	600	100	5.25	133	4.75	121	16	7.3	-
6	150	150	20	6.63	168	5.50	140	29	13.2	1/4
6	150	300	50	6.63	168	5.50	140	29	13.2	1/4
6	150	600	100	6.63	168	5.50	140	33	15.0	1/4
8	200	150	20	8.63	219	6.00	152	48.5	22.0	1/4
8	200	300	50	8.63	219	6.00	152	55	25.0	1/4
8	200	600	100	9.00	229	8.50	216	95	43.1	3/8
10	250	150	20	10.75	273	7.50	191	95	43.1	3/8
10	250	300	50	10.75	273	7.50	191	95	43.1	3/8
10	250	600	100	11.12	282	10.25	260	172	78.0	3/8
12	300	150	20	12.75	324	8.50	216	139	63.1	3/8
12	300	300	50	12.75	324	8.50	216	152	69.0	3/8
12	300	600	100	13.50	343	12.00	305	205	93.0	1/2
14	350	150	20	14.00	356	10.25	260	225	102.1	1/2
14	350	300	50	14.00	356	10.25	260	250	113.4	1/2
14	350	600	100	14.00	356	14.00	356	440	199.6	1/2
16	400	150	20	16.00	406	12.00	305	322	146.1	1/2
16	400	300	50	16.00	406	12.00	305	362	164.2	1/2
16	400	600	100	16.25	413	16.00	406	472	214.2	3/4
18	450	150	20	18.00	457	13.00	330	420	190.6	1/2
18	450	300	50	18.00	457	13.00	330	474	215.1	1/2
18	450	600	100	18.00	457	17.50	445	675	306.3	3/4
20	500	150	20	20.00	508	15.75	400	602	273.1	3/4
20	500	300	50	20.00	508	15.75	400	645	292.6	3/4
20	500	600	100	20.00	508	19.50	495	806	365.7	3/4
24	600	150	20	24.00	610	13.50	343	795	360.7	3/4
24	600	300	50	24.00	610	16.50	419	1010	458.3	1
24	600	600	100	24.25	616	21.75	552	1345	610.3	1



VALVULAS RETENCION DUO CHECK

DATOS DE INGENIERIA

DATOS

Tamaño		ASME classes			
NPS	DN	150		300	
		Cv	Kv	Cv	Kv
2	50	55	48	55	48
2½	65	128	108	128	108
3	80	135	115	135	115
4	100	325	277	325	277
5	125	655	558	655	558
6	150	810	690	800	679
8	200	1410	1200	1400	1195
10	250	2605	2215	2600	2210
12	300	3855	3278	3850	3273
14	350	5007	4257	4500	3825
16	400	7259	6169	6525	5546
18	450	10050	8550	9000	7650
20	500	12500	10640	11160	9486
24	600	23500	19980	20700	17595
26	650	27500	23450	24300	20655
28	700	32000	27200	28800	24480
30	750	40010	34010	36000	30600
32	800	46080	39180	41400	35190
34	850	532000	47200	46800	39780
36	900	60000	51000	54000	45900
38	950	69000	57950	60300	51255
40	1000	75100	63850	67500	57375
42	1050	81900	69350	72900	61965
44	1100	90000	85650	80100	68085
46	1150	99000	84300	88200	74970
48	1200	111500	94850	99900	84915

El coeficiente de flujo Cv expresa el valor dado por el flujo en galones por minuto a 60°F de agua con una caída de presión de 1 psi a través de la válvula.

Los coeficientes Cv para los distintos tipos y tamaños, que se muestran en las tablas, se han determinado a partir de pruebas de caudal reales.

NOTA: Kv es el equivalente métrico de Cv.



VALVULAS RETENCION DUO CHECK

CODIFICACION

01	
MOD.	DISEÑO
AR7	WAFER
ARL	LUG
ARM	BRIDADA MACIZA
ARB	DOBLE BRIDADA
ARW	BUTT WELD
ARA	API 6A

02	
P. TRABAJO	
1	SERIE 150
2	SERIE 2500
3	SERIE 300
4	SERIE 400
5	SERIE 1500
6	SERIE 600
9	SERIE 900
A	5000 PSI
G	2000 PSI
H	3000 PSI
K	6000 PSI

03	
DIAM.	
01	1/8"
02	1/4"
03	3/8"
05	1/2"
07	3/4"
10	1"
12	1 1/4"
15	1 1/2"
20	2"
25	2 1/2"
30	3"
40	4"
60	6"
80	8"
A0	10"
A2	12"
A4	14"
A6	16"
A8	18"
B0	20"
B4	24"

04	
APLICACIONES	
0	STANDARD
A	ALTA TEMP.
C	USO CLORO
F	FIRE SAFE
P	USO VACIO
U	USO VAPOR
W	USO OXIGENEO
Y	CRIOGENICA

05	
2 DA. APLICACION	
0	STANDARD
Z	FABRICACION ESPECIAL

06	
MATERIAL DE CUERPO	
1	ASTM A 182 F 316L
2	ASTM A 351 CF3M
3	ASTM A 182 F304
4	ASTM A 105
5	ASTM A 216 WCB
6	ASTM A 182 F316
7	ASTM A 351 CF8M
8	ASTM A 350 LF2
9	ASTM A 352 LCB
A	ASTM A 351 CF8
B	BRONCE

07	
MATERIAL DE CLAPETA / OBTURADOR	
D	ASTM A 182 F316L
F	ASTM A 182 F316
J	ASTM A 182 F 304
K	ASTM A 351 CF8
P	ASTM A 351 CF8M
U	HASTELLOY
W	MONEL K400
X	MONEL K500
Z	ASTM A 217 CA 15 / AISI 410
4	ASTM A 216 WCB

08	
MATERIAL EJES	
1	ASTM A 479 TIP. 304
6	ASTM A 479 TIP. 316
A	ASTM A 105+ENP
B	ASTM A 479 TIP. 316L
C	17-4PH
D	MONEL K400
E	MONEL K-500
Z	AISI 410

09	
ASIENTO /CIERRES	TEMP. OPERACION °F (°C)
0	IDEM CUERPO / CUERPO / CLAPETA
5	Buna-N® -22 a +250 (-30° a +121°c)
6	Neoprene® -40 a +250 (-40° a +121°c)
W	Viton A® -15 a +400 (-26° a +204°c)
T	TEFLON -60 a +180 (-51° to +82°)
2	AISI 316 -425 a +1500 (-254° a +538°)
S	AISI 410 -20 a +1000 (-29° a +538°)
B	STELLITE CoCr alloy -450 a +1500 (-267° +815°)
C	Monel 400 -321 a +900 (-196° a +482°)
Q	Ethylene propylene (EPDM) -14 a +230 (-25° a +110°)
R	Inconel

10	
MAT.JUNTA	
B	BUNA
C	COBRE
D	AED
E	ETILENO PROPILENO
F	GRAFITO FLEXIBLE+VITON
G	GRAFITO FLEXIBLE
H	GRAFITO FLEX.+HN666
I	JUNTA ASIENTO INTEG.
J	GRAFITO FLEXIBLE+AED
K	KALREZ SPECTRUM 7090
N	NEOPRENE
P	GRAFITO FLEXIBLE+BUNA
Q	HN666
S	METÁLICA
T	TEFLON VIRGEN
U	UHMWPE
V	VITON
W	METALICO+ AED
X	METALICO+VITON

11	
EXTREMOS	
1	BW TUBO
2	SW TUBO
3	SW CAÑO
4	SW CAÑO PROLONGADO
5	SW TUBO PROLONGADO
6	BW CAÑO SCH.5
7	BW CAÑO SCH.10
8	BW CAÑO SCH. 40
9	BW CAÑO SCH. 80
A	BW CAÑO SCH 160
F	BRIDAD F.F.
J	RING JOINT
G	BW PROL. CAÑO SCH.5
H	BW PROL. CAÑO SCH.10
I	BW PROL. CAÑO SCH.40
K	RF RAYADO CONCENTRICO
M	BW PROL. CAÑO SCH.80
R	BRIDADA RF
O	BW PROL. CAÑO SCH.160
Q	EXTREMO CAÑO SCH 10
S	EXTREMO CAÑO SCH 40
T	EXTREMO CAÑO SCH 80
U	EXTREMO CAÑO SCH 160
V	EXTREMO CAÑO XXS
X	VITAILIC

12	
MONTAJE	
0	ESPECIAL
1	TRIM 1
2	TRIM 2
3	TRIM3
4	TRIM 4
5	TRIM 5
6	TRIM 6
7	TRIM 7
8	TRIM 8
9	TRIM 9
A	TRIM 10
D	TRIM 11
E	TRIM 12
F	TRIM 13
G	TRIM 14
H	TRIM 5A
I	TRIM 8A

EJEMPLO DE CODIFICACION

01	02	03	04	05	06	07	08	09	10	11	12
MODELO	P.TRABAJO	DIAMETRO	APLICACION	2 DA. APLICACION	MATERIAL CUERPO	CLAPETA	EJE	ASIENTOS	JUNTA	EXTREMOS	MONTAJE

DESCRIPCION: VALVULA DUO CHECK DISEÑO WAFER SERIE 600, DIAMETRO 2", APLICACIONES STD, CUERPO MATERIAL ASTM A 105, CLAPETA ASTM A 182 F316, EJES AISI 316, ASIENTO AISI 316, JUNTA VITON, EXTREMOS RF, TRIM 10.

EJ. CODIGO

AR7 6 20 0 0 4 F 6 2 V R A

